

特性描述

TM7711 是应用于电子秤低频测量的单通道模拟前端。该器件可以接受直接来自传感器的低电平的输入信号，然后产生串行的数字输出。利用 Σ - Δ 转换技术实现了 24 位无丢失代码性能。通过选定的输入信号被送到一个基于模拟调制器的增益可编程专用前端。片内数字滤波器处理调制器的输出信号，通过通信口发命令可调节滤波器的截止点和输出更新速率，从而对数字滤波器的第一个陷波进行编程。TM7711 只需 2.6~5.5V 单电源供电。TM7711 是全差分模拟输入，带有一个基准输入。

TM7711 是一款用于高精度电子秤系统的理想产品，由于采用特殊的结构确保器件具有极低功耗，并且内建有掉电模式以减少待机功耗。该芯片还具有集成度高、响应速度快、抗干扰强等优点，可以大大降低电子秤系统的整机成本，提高整机系统的性能和可靠性。

功能特点

- 1 对全差分输入通道的 ADC
- 片内直接温度测量和数字输出
- 24 位无丢失代码
- 片内低噪声放大器，增益为 128
- $\pm 0.001\%$ 非线性
- 可选 10Hz 和 40Hz 的输出数据速率
- 同步抑制 50Hz 和 60Hz 的电源干扰
- 内置时钟振荡器无需任何外接器件
- 简单的二线串行通信口
- 工作电压范围：2.6 ~ 5.5V
- 工作温度范围：-40 ~ +85°C
- 封装形式:SOP8 /DIP8

典型应用

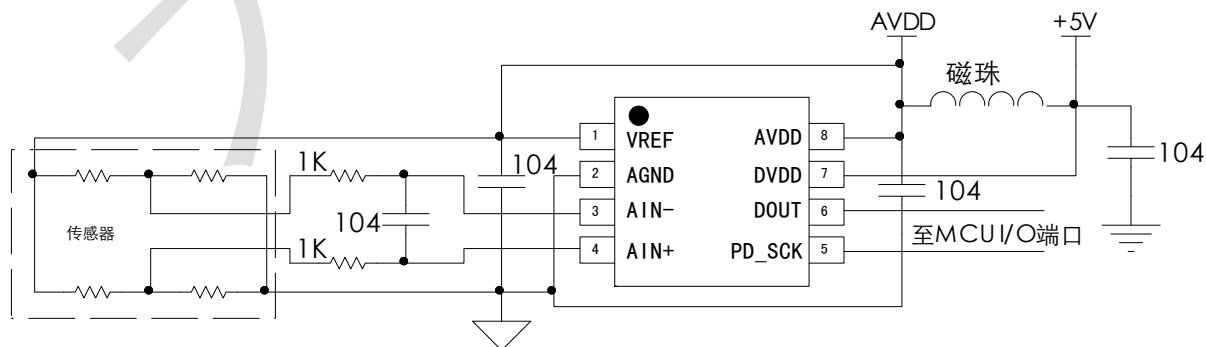


图 1 典型应用

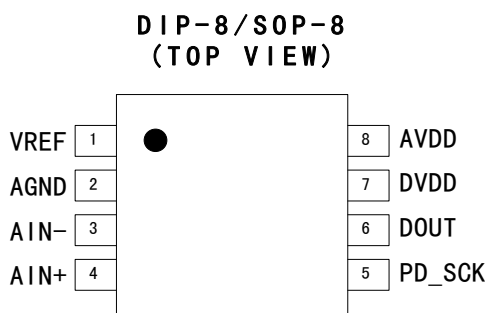
管脚信息


图 2 管脚信息

管脚功能

表 1 管脚描述

管脚	名称	功能
1	VREF	基准输入电压 (1.8V~AVDD)
2	AGND	地输入
3	AIN-	差分模拟输入通道负输入端
4	AIN+	差分模拟输入通道正输入端
5	PD_SCK	掉电模式和串口时钟输入
6	DOUT	串口数据输出
7	DVDD	数字电源输入 (2.6~5.5V)
8	AVDD	模拟电源输入 (2.6~5.5V), AVDD 电压不应高于 DVDD 电压

绝对最大额定值范围

表 2 绝对最大额定值

参数		范围	单位	
VCC	电源电压	AVDD, DVDD	-0.4~6.0	V
VIN	输入端电压范围	VREF, AIN+, AIN-, PD_SCK	-0.4~VCC+0.4V	V
VOU	输出端电压范围	DOUT	-0.4~+6.0	V
Topr	工作温度范围		-40~+85	°C
Tstg	储存温度范围		-55~+150	°C
ESD	人体模式 (HBM)		4000	V
	机器模式 (MM)		300	V

注: 如果强制将器件在超出本表中所列的条件之下工作可能造成器件永久损坏, 此表列出的仅是工作应力的极限, 并不表示器件可以工作于表中所列条件之下, 或是那些超越工作范围明确规定的其他条件之下。长时间工作于绝对极限值可能会影响器件寿命。

推荐工作条件范围

(在-40°C~+85°C下) 除非另有说明

表 3 推荐工作条件

参数	测试条件	TM7711			单位
		最小值	典型值	最大值	
直流参数规格表:					
AVDD	模拟部分电源电压	2.6	5.0	5.5	V
DVDD	数字部分电源电压	2.6	5.0	5.5	V
VIH	高电平输入电压	0.7×DVDD		DVDD	V
VIL	低电平输入电压	GND		0.3×DVDD	V
TA	工作温度范围	-40		+85	°C
TJ	工作结温范围	-40		+125	°C

串口通信

串口通讯线由管脚 PD_SCK 和 DOUT 组成，用来输出数据，选择输出数据速率和输入信号。

当数据输出管脚 DOUT 为高电平时，表明 A/D 转换器还未准备好输出数据，此时串口时钟输入信号 PD_SCK 应为低电平。当 DOUT 从高电平变低电平后，PD_SCK 应输入 25 至 27 个不等的时钟脉冲（图 3）。其中第一个时钟脉冲的上升沿将读出输出 24 位数据的最高位（MSB），直至第 24 个时钟脉冲完成，24 位输出数据从最高位至最低位逐位输出完成。第 25 至 27 个时钟脉冲用来选择下一次 A/D 转换的输出数据速率和输入信号，参见表 4。PD_SCK 的输入时钟脉冲数不应少于 25 或多于 27，否则会造成串口通讯错误。

当 A/D 转换器的输入信号或输出数据速率改变时，A/D 转换器需要 4 个数据输出周期才能稳定。DOUT 在 4 个数据输出周期后才会从高电平变低电平，输出有效数据。

表 4 输入选择和输出数据速率选择

PD_SCK 脉冲数	输入选择	速率
25	差分信号	10Hz
26	温度测量	40Hz
27	差分信号	40Hz

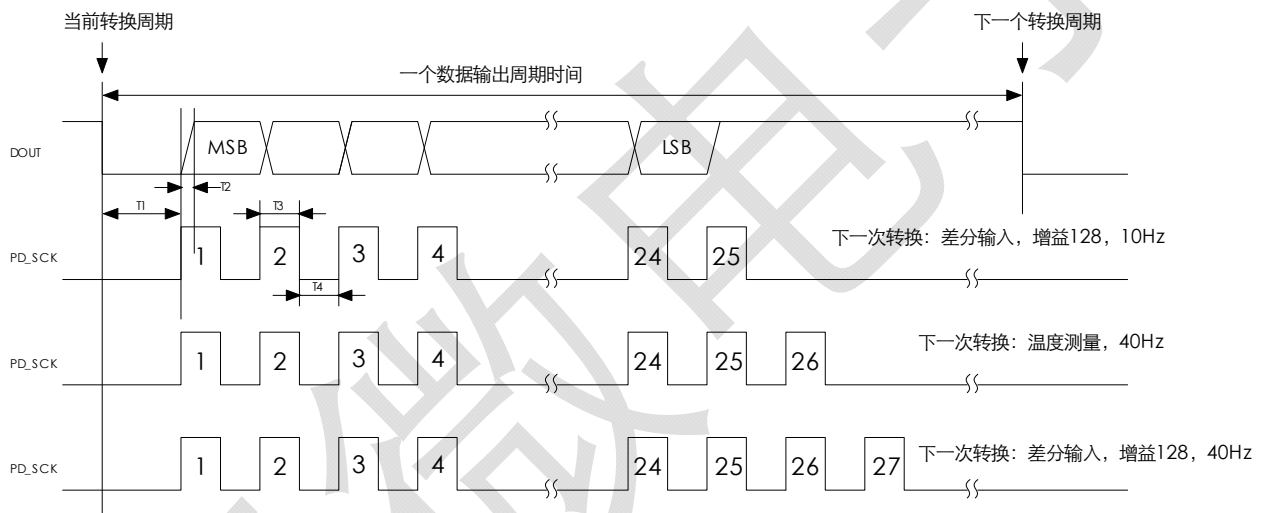


图 3 数据输出，输入通道和增益选择时序图

表 5 时序通信参数描述

参数	描述	最小值	典型值	最大值	单位
T1	DOUT 下降沿到 PD_SCK 脉冲上升沿	0.1			μs
T2	PD_SCK 脉冲上升沿到 DOUT 数据有效			0.1	μs
T3*	PD_SCK 正脉冲电平时间	0.2		50	μs
T4	PD_SCK 负脉冲电平时间	0.2			μs

*注：PD_SCK 正脉冲电平时间不能超过规定的最大值 50μs，否则会导致读出的 AD 结果数据不正确。

输出噪声

表 6 表示 TM7711 输出的无噪声位数。给出的数据适用于 AVDD 和 VREF 都为 5V 双极性输入范围。这些数据是典型值并在模拟差分输入电压为 0V 的情况下产生。

表 6 TM7711 输出噪声 (5V 电压)

数据更新率	无噪声位
10Hz	17bits
40 Hz	16bits

模拟输入

(1) 通道模拟输入范围:

TM7711 包括 1 个模拟输入对, 即 AIN+、AIN-。输入对提供可处理单、双极性输入信号的差分输入通道。应注意, 双极性输入信号以 AIN- 端为参考。

模拟差分输入电压范围为 $\pm 0.5 \times (V_{REF}/128)V$, 模拟输入电压的绝对值处在 AGND 和 AVDD-1.3V 之间。

(2) 基准输入:

VREF 为 TM7711 提供基准输入。基准电压输入范围为 1.8V 到 AVDD。

系统时钟和 AD 数据更新率

(1) 系统时钟:

TM7711 的系统时钟为内部振荡器提供, 它是一个对 VDD 和温度超低依赖性的高精度振荡器。

(2) AD 数据更新率:

TM7711 提供可选 10Hz 和 40Hz 的输出数据速率, 可通过通信口简单选择。

输出数据

TM7711 的输出数据编码是二进制补码, 范围为 800000H (最小值) 到 7FFFFFFH (最大值)。

温度测量

TM7711 芯片内部的数字温度传感器可以直接用于读出芯片内, 即系统内的温度。其有效 (稳定) 位数为 15 位。典型温度测量精度为每度 ($^{\circ}\text{C}$) 20.4 个读数 (15 位)。温度测量范围为 $-40^{\circ}\text{C} \sim 85^{\circ}\text{C}$ 。使用数字温度传感器时, 应注意芯片内的温度传感器在芯片与芯片之间有较大的零点和增益差异。如果用来测量绝对温度, 零点和增益都需要校正。如测量温度用来做系统温度相关的性能补偿, 零点和增益则不需要校正, 只要温度测量的线性度满足要求即可。

复位和掉电模式

当芯片上电时, 芯片内的上电自动复位电路会使芯片自动复位。

引脚 PD_SCK 输入用来控制 TM7711 的断电。当 PD_SCK 为低电平时, 芯片处于正常工作状态。如果 PD_SCK 从低电平变高电平并保持在高电平超过 $60\mu\text{s}$, TM7711 即进入掉电模式 (见图 4)。当 PD_SCK 重新回到低电平时, 芯片会重新进入正常工作状态。芯片从断电状态回到正常工作状态后, 如果保持断电前的转换速率和输入信号选择, 则断电不能在时钟脉冲数发生变化的当前数据转换周期进行, 而应在时钟脉冲数发生变化后的下一个数据转换周期之后进行。

芯片从复位或断电状态进入正常工作状态后, A/D 转换器需要 4 个数据输出周期才能稳定。DOUT 在 4 个数据输出周期后才会从高电平变低电平, 输出有效数据。

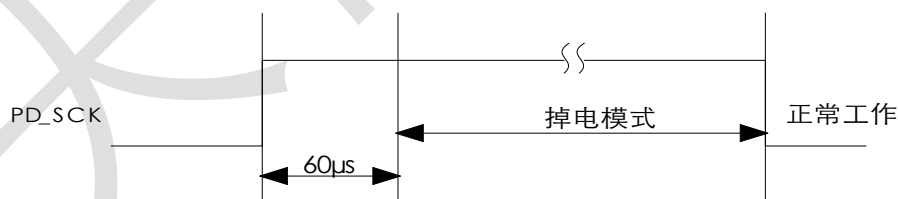


图4 掉电控制

功耗

TM7711 在各种状态下的功耗如下表 7。

表 7 功耗表

工作电压 VDD	芯片状态	芯片总电流 I_{VDD} (典型值)
3V	正常工作	1080µA
3V	掉电 (待机) 模式	0.5µA
5V	正常工作	1200µA
5V	掉电 (待机) 模式	0.5µA

参考程序

C 语言: (仅供参考)

```

/* TM7711.h 头文件*/
#ifndef _TM7711_H_
#define _TM7711_H_

#define CH1_10HZ 0x01
#define CH1_40HZ 0x02
#define CH2_TEMP 0x03

#define CH1_10HZ_CLK 25
#define CH1_40HZ_CLK 27
#define CH2_TEMP_CLK 26

unsigned long Read_TM7711(unsigned char next_select);

#endif

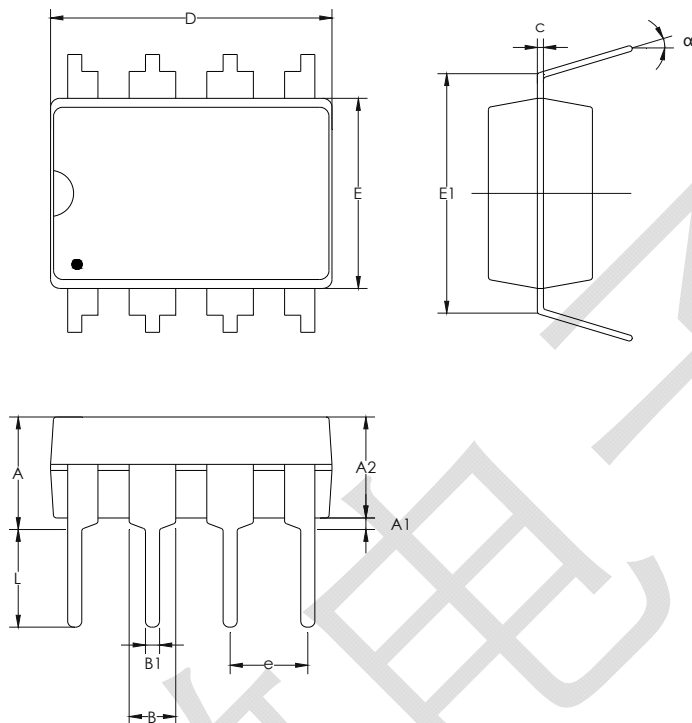
/* TM7711.c 程序文件*/
#include "TM7711.h"
#include "global.h" //定义端口
#include "delay.h" //延时子程序

unsigned long Read_TM7711(unsigned char next_select)
{
    unsigned char i = 0;
    unsigned long data_temp = 0;
    for(i = 0; i < 24; i++)
    {
        SET_SCK_H(); //在 global.h 文件中定义, 置 SCK 脚输出高电平
        data_temp <<= 1;
        delay_us(5); //延时 5 个微秒, 根据不同的 MCU 自定义此函数
        if(READ_PORT & (1 << PIN_DOUT)) //判断 DOUT 是否为高电平
            data_temp |= 1;
        SET_SCK_L(); //在 global.h 文件中定义, 置 SCK 脚输出低电平
    }
    switch(next_select) //确定下一次数据更新率或者切换通道
    {
        case CH1_10HZ:
            SET_SCK_H();
            delay_1us();
            SET_SCK_L();
            break;
        case CH1_40HZ:
            SET_SCK_H();
            delay_1us();
            SET_SCK_L();
            delay_1us();
            SET_SCK_H();
            delay_1us();
            SET_SCK_L();
            delay_1us();
            SET_SCK_H();
    }
}
    
```

```
        delay_1us();
        SET_SCK_L();
        break;
    case CH2_TEMP:
        SET_SCK_H();
        delay_1us();
        SET_SCK_L();
        delay_1us();
        SET_SCK_H();
        delay_1us();
        SET_SCK_L();
        break;
    default:
        break;
}
return(data_temp); //返回从 TM7711 中读出的数据
}
```

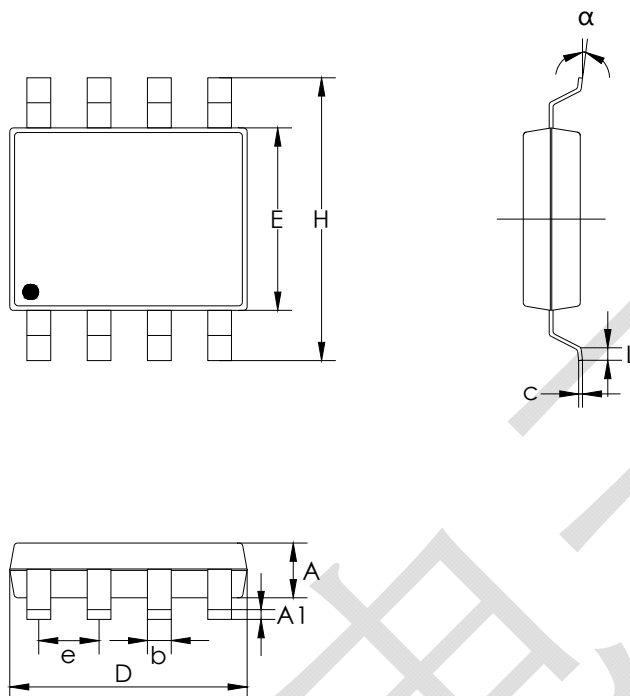
封装示意图

DIP8:



标号	英寸			毫米		
	最小	标准	最大	最小	标准	最大
A			0.170			4.31
A1	0.015			0.38		
A2	0.124	0.134	0.144	3.15	3.4	3.65
B	0.015	0.018	0.020	0.38	0.46	0.51
B1	0.050	0.060	0.070	1.27	1.52	1.77
c	0.008	0.010	0.012	0.20	0.25	0.30
D	0.352	0.362	0.372	8.95	9.20	9.45
E	0.242	0.252	0.262	6.15	6.40	6.65
E1		0.300			7.62	
e		0.100			2.54	
L	0.118	0.130	0.142	3.00	3.30	3.60
alpha	0°		15°	0°		15°

SOP8:



标号	英寸			毫米		
	最小	标准	最大	最小	标准	最大
A	0.051	0.059	0.067	1.30	1.50	1.70
A1	0.002	0.006	0.010	0.06	0.16	0.26
b	0.012	0.016	0.022	0.30	0.40	0.55
c	0.006	0.010	0.014	0.15	0.25	0.35
D	0.186	0.194	0.202	4.72	4.92	5.12
E	0.148	0.156	0.163	3.75	3.95	4.15
e		0.050			1.27	
H	0.224	0.236	0.248	5.70	6.00	6.30
L	0.018	0.026	0.033	0.45	0.65	0.85
α	0°		8°	0°		8°

修订历史

版本	发行日期	修订简介
Ver1.0	2011-7-25	初版发行
V1.1	2012-03-29	改版发行